

NICHT AUSTAUSCHBARE SCHACHTABDECKUNGEN

RUND DN 600

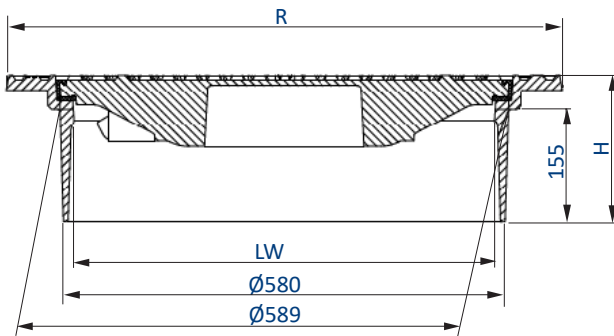
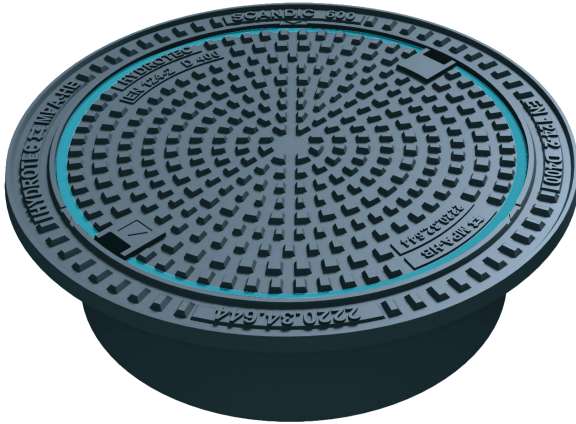
ÖNORM EN124 B 5110-2 ÜA Reg.

SCANDIC PUR

Passend für Schächte und Rohre mit LW 600!



Klasse
D400



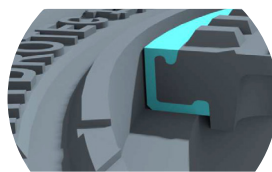
Rahmen

Selbstnivellierend, Rund aus Gusseisen
liegt schwimmend in der bituminösen Fahrbahndecke und bildet eine Einheit mit dem Belag
Entlastung des Schachtes bis zu 60 %
3 vertikale Inspektionsschlitze für Prüfung

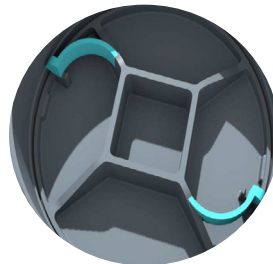
Deckel

Rund aus Gusseisen
Innovative 2-Punkt-Federarm-Verriegelung, verhindert unbefugtes Öffnen = Schutz vor Diebstahl und Vandalismus
Deckel im Rahmen mit Verschiebesicherung
Dämpfung mit fix verbundener PUR-Beschichtung
für eine perfekte vertikale und horizontale Geräuschkämpfung, mikrobeständig, UV-beständig, frost-tausalzbeständig

Dämpfung mit fix verbundener PUR-Beschichtung am Deckel



PUR-Beschichtung



2-Punkt-Verriegelungssystem



Aushebetasche

AET Art.Nr.	LW	H	R	Klasse	Gew.	Stk/Pal	
ohne Schmutzfängertaschen							
654294SC	OV	552	200	730	D 400	80,5 Kg	5 Stk
Zubehör							
989511	Montagegange-Universal						